

Livro de consulta

Depois de ter terminado a configuração das colunas conforme descrito nas páginas a seguir, ligue o sistema todo à corrente eléctrica.

Protecção das colunas

A coluna está equipada com um sistema de protecção térmica que impede danos provocados por sobreaquecimento. Se ocorrer um erro – ou se as unidades das colunas sobreaquecerem – o sistema coloca automaticamente a coluna em standby.

Para repor o som:

- > Desligue a coluna da corrente eléctrica.
- > Dê tempo ao sistema para reinicializar ou para arrefecer (aproximadamente 3 a 5 minutos).
- > Volte a ligar a coluna à corrente eléctrica.

Se o problema persistir, contacte o seu revendedor Bang & Olufsen.

Limpeza da coluna

Limpe as superfícies com pó utilizando um pano seco e macio. Se for necessário, retire as manchas de gordura ou a sujidade mais persistente com um pano que não deixe pêlos. O pano deverá estar bem torcido e ser humedecido em água com apenas umas gotas de detergente suave como, por exemplo, detergente para a louça.

A grelha dianteira da coluna pode ser limpa com um aspirador com um bico de escova e regulado para o nível mais baixo.

Nunca utilize álcool ou outros solventes para limpar qualquer parte da coluna!

Ligar e desligar

Quando liga o seu sistema Bang & Olufsen, a coluna liga-se simultaneamente e quando o desliga, a coluna também se desliga.

NOTA! A audição prolongada com o volume alto pode provocar danos na audição.

Recomendamos que siga este procedimento:

- Desligue o seu sistema Bang & Olufsen da corrente eléctrica.
- Coloque a coluna de acordo com as instruções nesta página.
- Utilize os acessórios fornecidos para montar a coluna no suporte do BeoVision ou no suporte de parede conforme explicado na página seguinte.
- Ligue a coluna conforme explicado em “*Ligações dos cabos*” (pp. 6–7).
- Coloque o interruptor POSITION na definição correcta. Isto é explicado em “*Adaptar a coluna à divisão em que se encontra*” (pp. 8–9).
- Ligue novamente o sistema todo à corrente eléctrica.

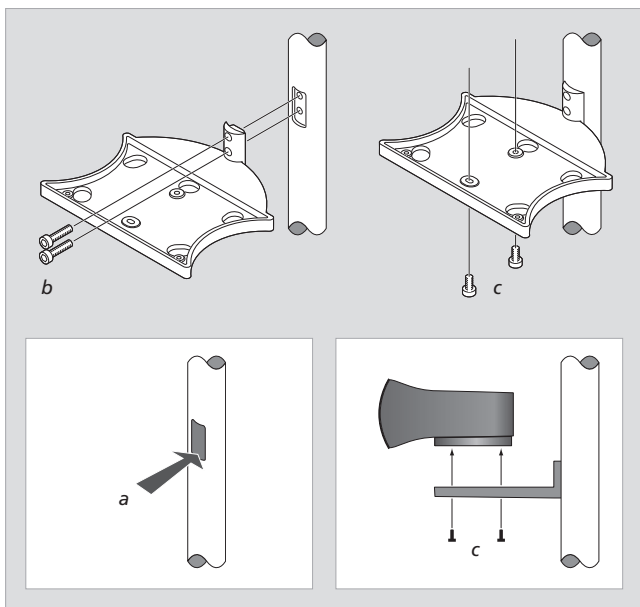
Precauções

- Certifique-se de que a coluna está instalada e ligada de acordo com as instruções apresentadas neste Livro de consulta.
- A coluna deve ser presa ao suporte fornecido e num apoio ou suporte de parede Bang & Olufsen.
- Não tente abrir a coluna. Deixe estas operações para o pessoal de assistência qualificado!
- A coluna foi concebida para ser utilizada apenas no interior, e para ser utilizada dentro de uma gama de temperaturas entre 10 e 40° C.
- Para não bloquear o som emitido pelas portas traseiras de reflexão de graves e pelas unidades de graves na parte inferior, deixe um mínimo de 6 cm de espaço livre por trás da coluna.
- Coloque sempre a coluna numa posição horizontal.
- Não coloque objectos em cima da coluna.

Para prender a grelha dianteira da coluna

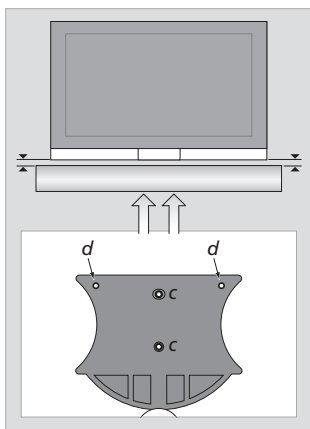
Não monte a grelha virada ao contrário (marcada na parte de trás com ↑UP):

- > Coloque a grelha na parte da frente da coluna desviada aproximadamente 10 mm para a esquerda.
- > Empurre a grelha para a direita (certifique-se de que os cinco “pontos de fixação” encaixam nos suportes correspondentes na coluna).



Nesta página é mostrado como prender a coluna a um apoio ou suporte de parede do BeoVision 7*. Se quiser utilizar a coluna com outro sistema Bang & Olufsen, consulte o Livro de consulta fornecido com o sistema.

- a Retire a cobertura pequena no suporte (os suportes de parede não têm cobertura). Pressione a cobertura conforme indicado e esta solta-se.
- b Prenda o suporte ao apoio ou ao suporte de parede. Utilize os dois parafusos mais compridos (M5 × 25 mm).
- c Prenda a coluna ao suporte. Utilize os dois parafusos mais curtos (M5 × 8 mm). Contudo, não aperte completamente os parafusos antes de ter feitos os ajustes acima mencionados (d).

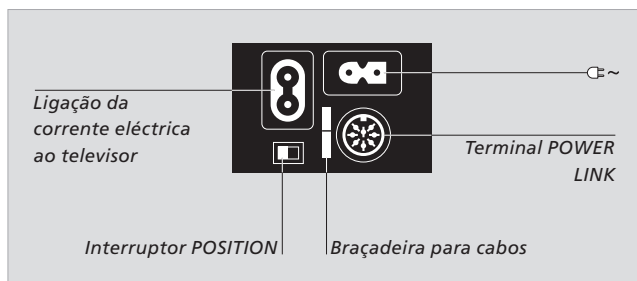


Ajustes: Primeiro, certifique-se de que o televisor fica correctamente colocado na horizontal na respectiva base ou suporte de parede. A seguir utilize os dois parafusos (d) para ajustar a coluna de forma a que fique paralela ao rebordo inferior do televisor. Alinhe a parte da frente da coluna com o televisor e aperte os dois parafusos (c).

Ligações dos cabos

A coluna destina-se a ser utilizada principalmente numa instalação com o BeoVision 7*. Pode no entanto ser utilizada com sistemas que não sejam Bang & Olufsen.

Se for utilizada numa configuração não incluindo o BeoVision 7, irá necessitar de um cabo para ligação à corrente eléctrica e de um cabo Power Link. Estes cabos estão disponíveis como acessórios opcionais no seu revendedor Bang & Olufsen.



O painel de terminais está localizado na parte de trás da coluna.

Ligações à corrente eléctrica

A coluna tem dois terminais para a alimentação de corrente eléctrica.

O terminal marcado ~ é para a entrada da alimentação da corrente eléctrica (ligação a partir da tomada de parede), e a outra é a saída da alimentação de corrente eléctrica.

Nota: O cabo da corrente eléctrica que sai da tomada de parede deve ser preso à braçadeira de cabos na coluna – conforme mostrado na página seguinte.

Interruptor POSITION

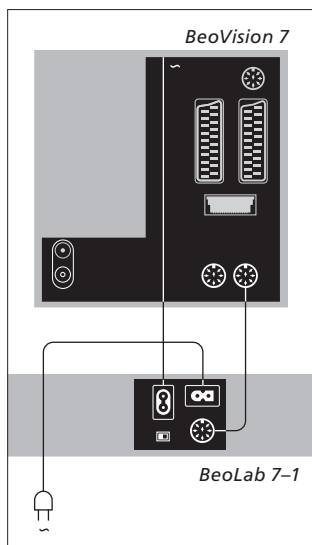
Este interruptor tem duas definições: **F** (posição isolada) e **W** (posição parede).

A definição a utilizar está explicada em *“Adaptar a coluna à divisão em que se encontra”* (pp. 8–9).

Terminal POWER LINK

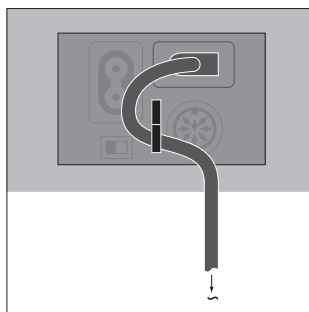
Utilize este terminal para ligar a coluna a um dos terminais Power Link no sistema Bang & Olufsen – ver a página seguinte.

*NOTA! O BeoVision 7 e os seus acessórios não estão disponíveis em todos os mercados.



Os dois cabos da alimentação da corrente eléctrica e o cabo Power Link são fornecidos com o BeoVision 7.

Cabo Power Link: Não utilize um cabo do tipo mais antigo porque pode originar ruído e, por conseguinte, a qualidade de som não será óptima! O tipo novo tem uma marca triangular na ficha.

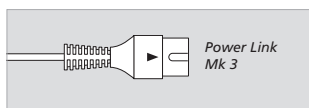


Braçadeira para cabos: Por razões de segurança, o cabo da corrente eléctrica da tomada de parede deve ser preso à coluna. Para fazê-lo, encaixe o cabo por detrás da braçadeira.

Ligação ao BeoVision 7...

Ligue a coluna a um dos terminais Power Link no painel de terminais esquerdo do BeoVision 7.

Para mais informações sobre os painéis de terminais do BeoVision 7, consulte os Livros de consulta fornecidos com o produto.



Ligação aos outros sistemas Bang & Olufsen...

Utilize um cabo Power Link do tipo correcto para ligar a coluna a um terminal Power Link no sistema Bang & Olufsen.

Para mais informações, consulte o Livro de consulta fornecido com o sistema.

Quando uma coluna é colocada num canto ou próxima de uma parede, o nível de graves aumenta comparativamente com o nível de graves de uma coluna colocada numa posição com mais espaço à sua volta.

Para retirar esta amplificação de graves excessiva, utilize o interruptor POSITION para assegurar que o nível de graves se adapta à colocação da coluna. A definição adequada do interruptor depende da distância da coluna às paredes e cantos da divisão.

O interruptor POSITION

O interruptor POSITION tem duas definições – F e W:

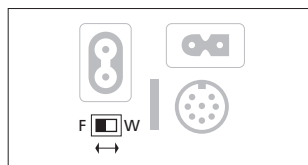
- F (posição isolada)

Utilize esta definição se a coluna for colocada de forma a que a grelha dianteira fique a mais de 50 cm da parede traseira, por exemplo no suporte de chão, no suporte de mesa motorizado ou no suporte de mesa.

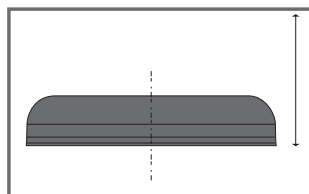
- W (Posição de parede)

Utilize esta definição se a coluna for colocada de forma a que a grelha dianteira fique a menos de 50 cm da parede traseira.

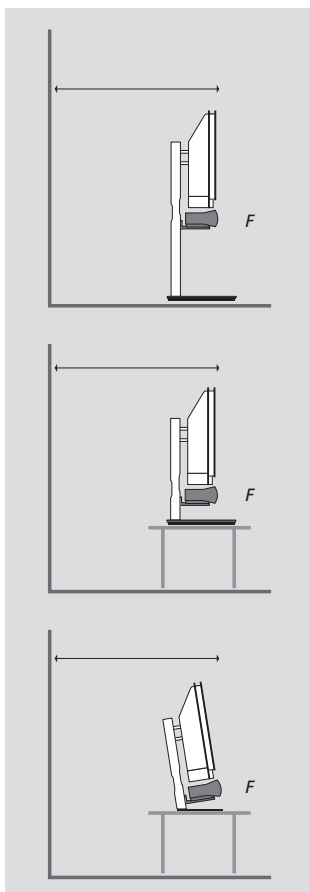
Utilize sempre esta definição se a coluna for colocada em qualquer um dos suportes de parede, mas também quando é colocada nos suportes acima mencionados – próximos da parede traseira.



O interruptor POSITION encontra-se no painel de terminais.



Como medir... A distância é medida conforme aqui indicado – a coluna vista de cima.

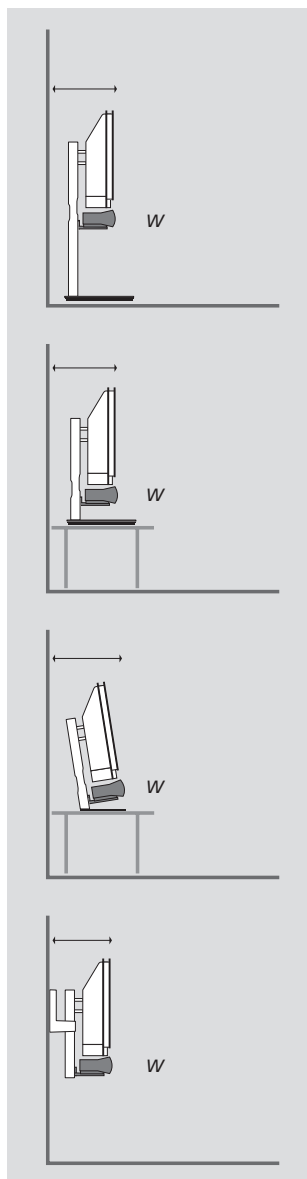


Exemplos de configuração


Todos os três exemplos à esquerda mostram a coluna colocada a mais de 50 cm da parede traseira – e por conseguinte o interruptor POSITION deve ser definido para **F**.

Todos os quatro exemplos à direita mostram a coluna colocada a menos de 50 cm da parede traseira – e por conseguinte o interruptor POSITION deve ser definido para **W**.

Se a coluna estiver instalada no suporte de mesa motorizado ou no suporte de mesa – e optou por o colocar no chão – deve colocar o interruptor POSITION em **W**.



NOTA! O BeoVision 7 e os acessórios mostrados nos exemplos, não estão disponíveis em todos os mercados!

 Este produto preenche as condições apresentadas nas directivas 89/ 336 e 73/23 da UEE.

Para obter acesso às etiquetas de aprovação, retire a grelha dianteira da coluna:

- > Pressione a grelha dianteira um pouco para dentro em cada extremidade utilizando os polegares.
- > Enquanto pressiona, desloque a grelha dianteira para a esquerda (~ 10 mm). A grelha dianteira pode agora ser retirada.

Nota: Quando voltar a prender novamente grelha, certifique-se de que os cinco “pontos de fixação” encaixam nos suportes correspondentes na coluna. Não tente montar a grelha dianteira virada ao contrário (marcada na parte de trás com ↑UP).

As especificações técnicas, as funcionalidades e a sua utilização estão sujeitas a alterações sem aviso prévio!

